

# Range Rack

BWS8201

KITCHEN FURNITURE **BOW**

## レンジラック取扱説明書

この度は BOW シリーズ製品をお買い上げいただき、誠にありがとうございます。安全にご使用いただくため「取扱説明書」を必ずお読みの上、正しくご使用ください。なお、この「取扱説明書」は保管していただき必要な時にお読みください。

### 取扱い上の注意

ここに示した注意事項は、危害や損害を未然に防止するために重要な内容ですので、必ず守ってください。



#### 注意

注意を無視した取扱いをすると、物的損害を破ったり、傷害を負う可能性があります。天災などの不可抗力や、お客様の取扱い上の不注意、不当な修理、改造による故障、破損に対する補償は致しかねます。

- 本来の目的以外での使用はしないでください。
- 天板には 5kg より重いものを載せないでください。
- 長時間電子レンジ、オーブントースター等をご使用の際は、天板が熱くなる恐れがあります。
- 貴重品や壊れやすいものを載せないでください。
- 火気や暖房器具のそばでの使用はお止めください。
- 天板には加熱した鍋など、熱いものは置かないでください。
- 本体に物を載せたまま移動させないでください。

### 設置するときの注意

- 本体が振動などで落下しない場所に設置してください。
- 各部の組立てが確実なことを確かめてからご使用ください。
- 必ず安定した平らな場所で使用してください。

### お手入れのしかた

- 柔らかい布に薄めた中性洗剤をつけて固く絞り、汚れを拭き取ります。そのあと乾いた布で水分をよく拭き取ってください。
- シンナーやベンジンなど揮発性の高い液体は使用しないでください。

### 部品明細

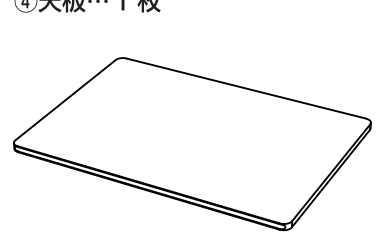
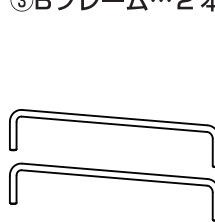
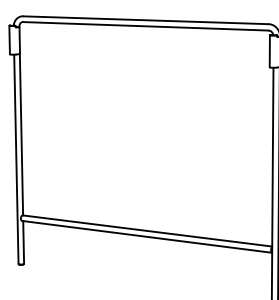
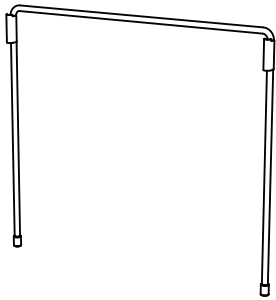
下図に描かれた部品が揃っているか、組立前にご確認ください。

① Aフレーム(前側) … 1 本

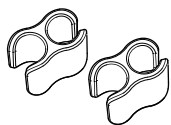
② Aフレーム(後ろ側) … 1 本

③ Bフレーム … 2 本

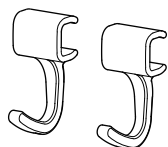
④ 天板 … 1 枚



⑤ コードクリップ … 2 個



⑥ フック … 2 個



⑦ 固定ネジ … 4 個



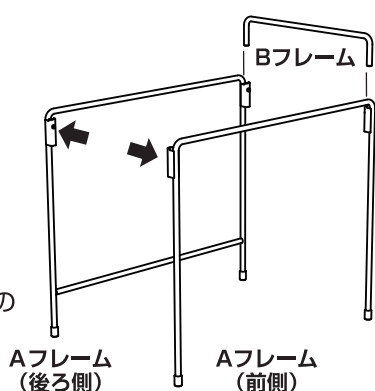
# 組立手順…用意するもの：プラスドライバー

**1**

Aフレームに  
Bフレームを一本だけ  
差し込んでください。

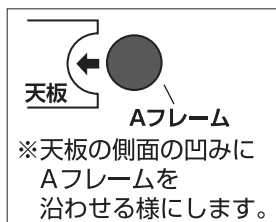
※イラストの矢印の  
突起が内側になる  
ようにします。

※Bフレームは左右均等の  
力で差し込んで  
ください。

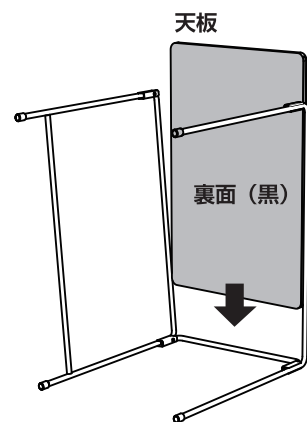


**2**

イラストの様に  
寝かせた状態にし、  
天板を Aフレームの間に  
差し込んでください。



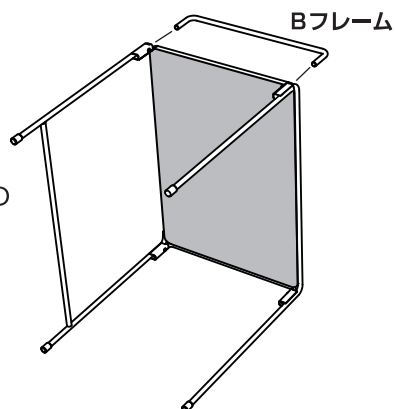
※天板の側面の凹みに  
Aフレームを  
沿わせる様にします。



**3**

もう一本の Bフレームを  
Aフレームに差し  
込んでください。

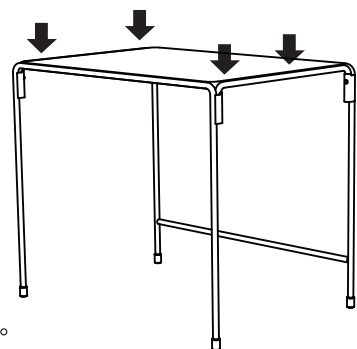
※Bフレームは左右均等の  
力で差し込んで  
ください。



**4**

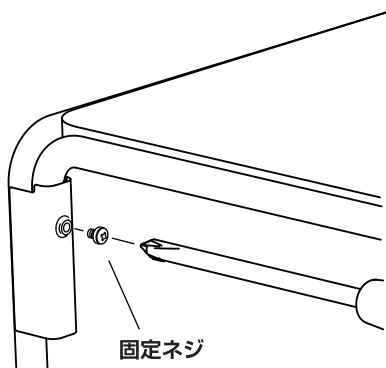
本体を起こし、  
Bフレームが完全に差し  
込まれていることを  
確認してください。

※Bフレームが完全に  
入っていない場合は、  
雑誌などを当て  
ハンマーで少しずつ  
叩き、差し込んでください。



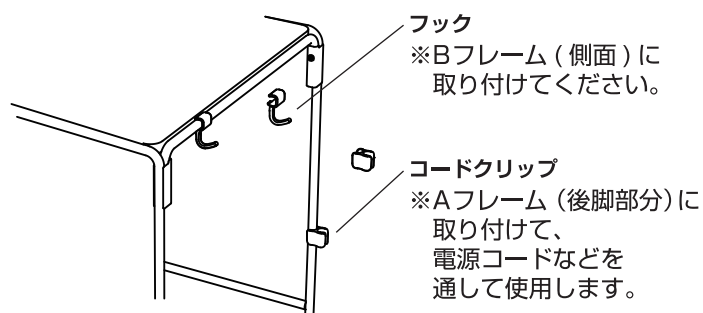
**5**

Aフレームのネジ穴に  
固定ネジを入れ、  
ドライバーで  
固定してください。  
(4箇所)



**6**

フックとコードクリップを  
取り付けてください。

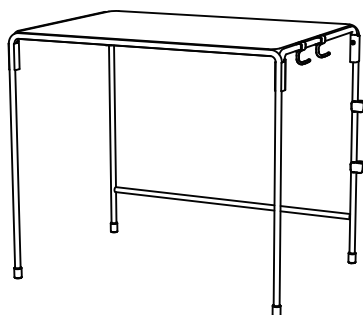


フック  
※Bフレーム(側面)に  
取り付けてください。

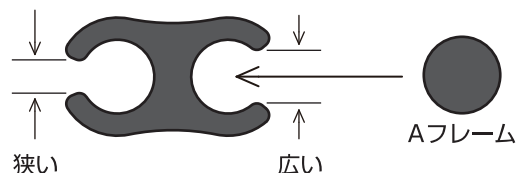
コードクリップ  
※Aフレーム(後脚部分)に  
取り付け、  
電源コードなどを  
通して使用します。

**7**

完成。



コードクリップは隙間の広い方を  
Aフレームにはめてください。



## 品質表示

外形寸法 / 約幅 555 × 奥行 390 × 高さ 475mm  
 使用材料 / フレーム：鉄(アクリル樹脂焼付塗装)  
 天板：合成樹脂化粧繊維版  
 脚キャップ：熱可塑性エラストマー  
 フック、コードクリップ：ポリエチレン  
 耐荷重 / 天板：5kg フック：0.3kg

オークス株式会社

〒955-0842 新潟県三条市島田2丁目8番3号

## ■お問合せ

フリーダイヤル

0120-35-1217

土曜、日曜、祭日を除く

AM9:00~PM5:00

<http://www.aux-ltd.co.jp>

日本製