

1. 製品本体(木の板)の上端は、ここで取り付けた金具の上端より3.7cm高い位置になります。予め使用される高さや製品で確かめてから金具の取付位置を決めてください。
 2. このガイドを取り付けたい壁に水平にセロハンテープなどで軽く仮止めしてください。
 注 ● 粘着力の強いテープは裏紙をはがしてしまふ恐れがあります。ご注意ください。
 ● ヌメシヤ一等で床からガイドの左右端が同じ高さになるように止めてください。
 3. ▼▲と、金具の下部中心が合せて取り付けてください。
 ● 注 ● 実際の取付位置に誤差が生じても、金具の長さに合わせて取り付けた後でも多少左右の修正が可能です。

このガイドは、ヘルメットハンガーの取付位置を正確に示すためのガイドです。



RENO

ヘルメットハンガー AYS33HM

組立・取扱説明書

この度はヘルメットハンガーをお買い上げいただき、誠にありがとうございます。
 ご使用前にこの取扱説明書をよくお読みの上、正しくご使用ください。
 なお、お読みになったあとは大切に保管していただき、取扱いのわからないときや不具合が生じたときにお役立てください。

安全上の注意

■表示について

この取扱説明書および製品への表示では、製品を安全に正しくお使いいただき、あなたや他人への危害や財産への被害を未然に防止するために、いろいろな表示をしています。
 その表示と意味は以下のようになっています。内容をよく理解してから本文をお読みください。

警告 この表示を無視して、誤った使い方をすると、人が死亡または重傷を負う可能性が想定される内容を示しています。

注意 この表示を無視して、誤った取扱いをすると、人が傷害を負う危険が想定される場合および物的損害のみの発生が想定される内容を示しています。

警告

クギは非常に細かく、紛失すると大変危険です。
 付属のクギは予備が4本あります。保管には十分注意してください。
 特にお子様には十分ご注意ください。

注意

※地震等の自然現象、壁面の材質による強度不足等、製品本体の不具合以外が原因の、落下によるヘルメットの破損については一切の補償を致しかねますのでご了承ください。

●本製品は石膏ボード専用です。他の材質の壁には取り付けができません。画びょうを差してみ、抜いた針に白い粉が付いたら石膏ボード壁です。
 石膏ボード壁以外では十分な強度が保てず、製品や載せたものが落下する恐れがあります。

●水平方向に引っ張らないでください。
 クギが抜けて、落下の恐れがあります。
 ●下から持ち上げるような力を加えないでください。
 製品本体が金具から外れて、落下する危険性があります。

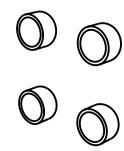
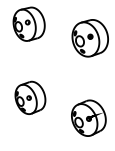
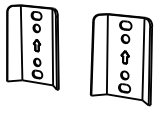
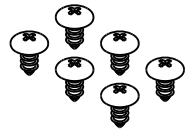
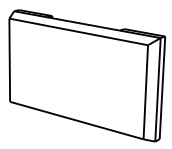
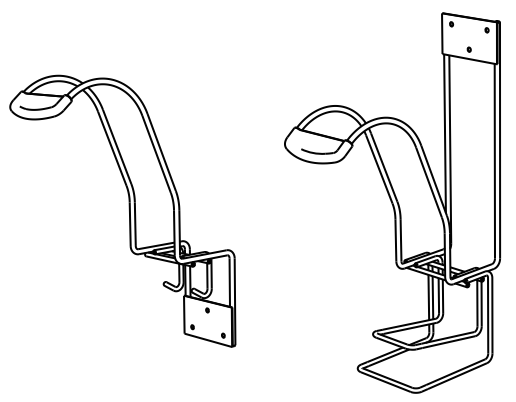
●最大積載重量は5kgです。それ以上の重さのものを掛けないでください。
 落下して製品またはヘルメットの破損の恐れがあります。
 ●ヘルメットは静かに置くように掛けてください。

●定期的に壁への固定状況を点検してください。ゆるんでいる場合は、場所を変えて付け直してください。決して同じ穴にクギを差し込まないでください。
 強度がなく、落下の危険性があります。

部品明細

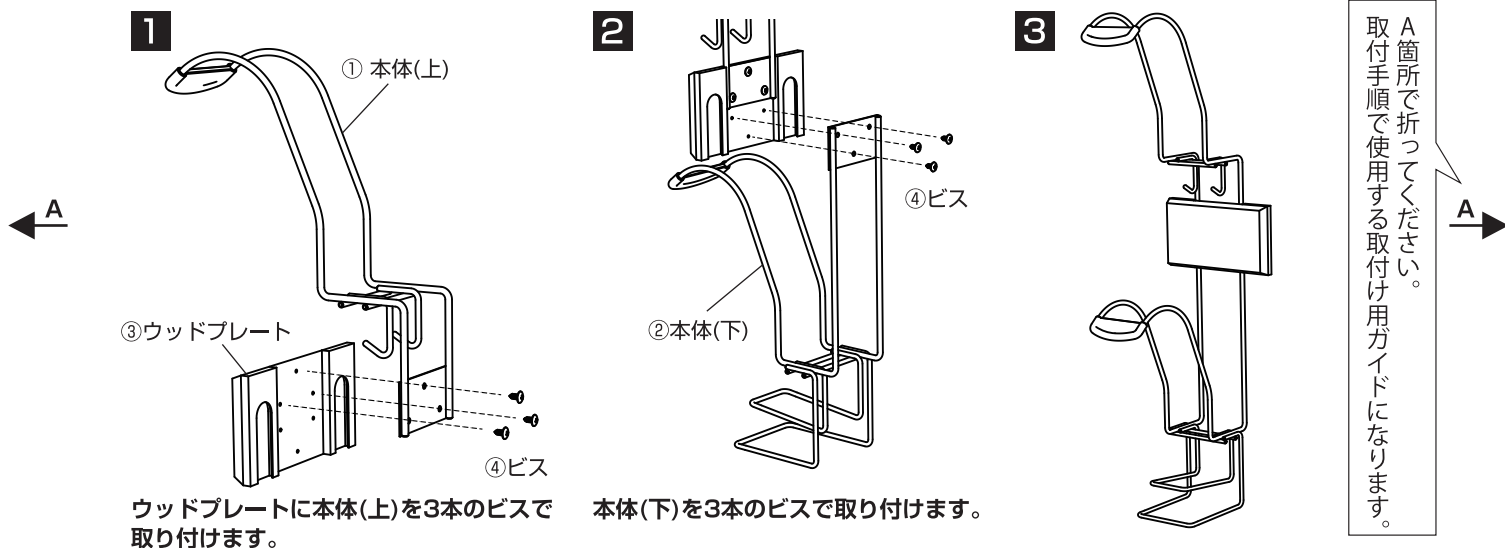
下図に描かれた部品が揃っているか、組立前にご確認ください。

- ① 本体(上): 1個
- ② 本体(下): 1個
- ③ ウッドプレート: 1個
- ④ ビス: 6本
- ⑤ 固定金具: 2個
- ⑥ 取付けピース: 4個
- ⑦ キャップ: 4個
- ⑧ クギ: 16本
(予備4本含む)



本体の組立て

用意するもの…プラスドライバー



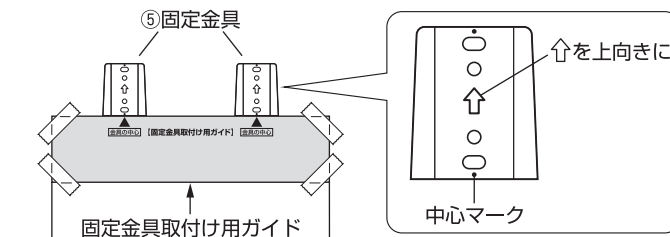
①本体(上) ③ウッドプレート ④ビス
ウッドプレートに本体(上)を3本のビスで取り付けます。

②本体(下) ④ビス
本体(下)を3本のビスで取り付けます。

取付手順

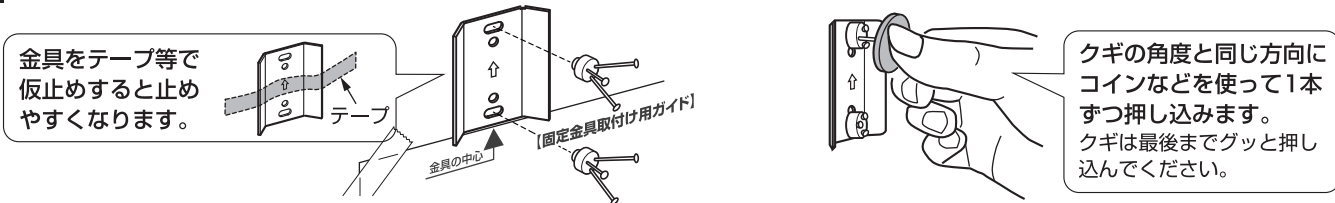
用意するもの…コイン1枚、テープ

- 取付けピースの穴に3本のクギを仮に差し込んでおきます。
- 上記で折り込んだ固定金具取付け用ガイドを取り付けたい位置に合わせて、セロハンテープ等はがれやすい物で水平に壁に固定してください。

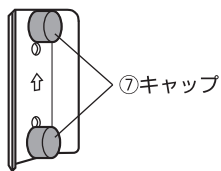


⚠ 注意
粘着力の強いテープ等で貼り付けると壁紙が破れたり糊が壁に残ってしまう場合がありますのでご注意ください。

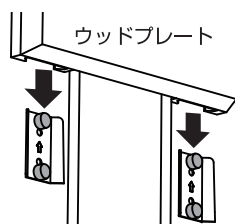
- 固定金具の下端をガイド用紙の上端に合わせ、**1**で用意した取付けピースを金具のだ円穴の中央に入れ、クギを壁に押し込みます。



- 固定金具にキャップを取り付けます。

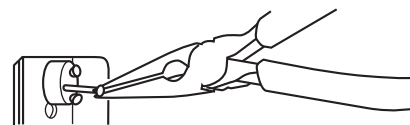


- 固定金具がウッドプレートの溝に入るよう、上からスライドして差し込みます。



取り外し方

キャップを外し、クギをペンチなどで差している角度で1本1本引き抜いてください。



取扱い上の注意

- 直射日光や熱、冷暖房の強風が直接当たらないようにしてください。製品の変色、ゆがみや反り、割れの原因になります。
- 本品は、天然木を使用しておりますので、節や斑点、色のバラツキなどがあります。ご理解の上で使用ください。

品質表示

外形寸法：約幅 177mm×奥行き 265mm×高さ 730mm
 使用材料：本体 / 鉄 (カチオン電着塗装)、合成ゴム、天然木 (オイルステイン仕上)
 固定金具 / ステンレス鋼
 取付けピース / ABS 樹脂
 キャップ / ポリエチレン
 クギ / ステンレス鋼
 最大積載重量：5kg (ヘルメット収納部一段当たり：2kg
 フック1個当たり：0.25kg
 グローブホルダー：0.5kg)

オークス株式会社

〒955-0842 新潟県三条市島田2丁目8番3号

動画でわかりやすい取付け手順も
ご参照ください。



■お問い合わせ

フリーダイヤル
0120-35-1217
 土曜、日曜、祭日を除く
 AM9:00~PM5:00
<http://www.aux-ltd.co.jp>