

Fra Clean ランドリーラック FLS600/FLS500

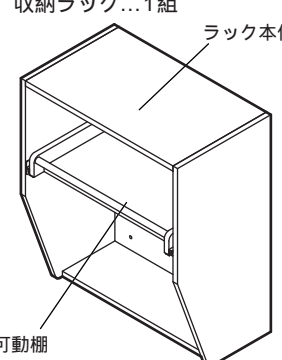


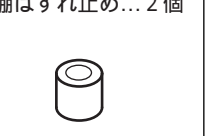
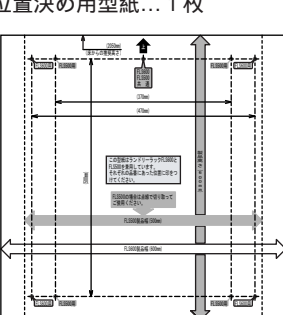

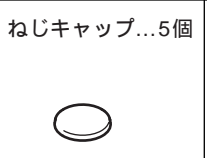
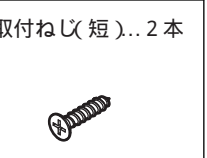
設置説明書(設置される方へ)

この説明書は、設置上のご注意と手順を記載しています。設置前に必ずお読みの上、正しく設置していただくようお願いいたします。

製品について

部品明細

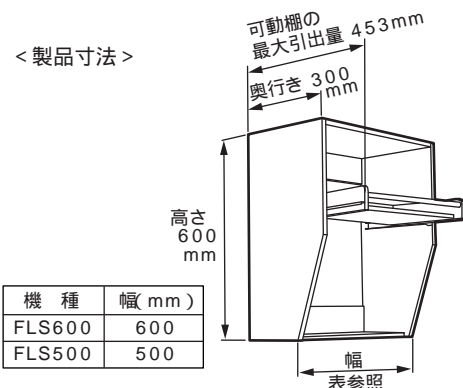
下図に描かれた部品が揃っているか、設置前にご確認ください。

収納ラック...1組 ラック本体  可動棚	アンカー...5本 (トグラージャパン社製 アリゲーター-AF6) 	座金...5個 	棚はずれ止め...2個 	位置決め用型紙...1枚 
	取付ねじ(長)...5本 (皿タッピンねじ5×70) 	ねじキャップ...5個 	取付ねじ(短)...2本 (皿タッピンねじ3×20) 	

取付け場所の確認

本製品は壁面に取付ける収納ラックです。落下事故防止のため、適切な場所・壁面の強度を検討の上取付けてください。
アンカーを用いて石膏ボードなどの中空壁に取付けることができます。
取付ける壁は9mm以上の厚さが必要です。
設置する壁に収納ラックを取付けるスペースがあることを確認してください。
使用者の身長により棚に手がとどかない場合がありますので、取付高さにご注意ください。
可動棚の最大引出量は453mmです。ドア枠などの設置位置にご注意ください。

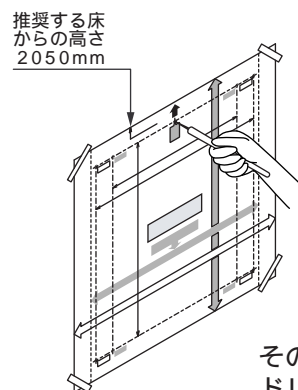
<製品寸法>



取り付け方

収納ラックは重いので、必ず2人以上で作業を行ってください。
取付けには6mm径のドリルと+ドライバーが必要です。
取付作業時は必ず安全帽、安全メガネなど保護具を着用してください。

1 設置する壁に下穴をあけます。
位置決め用型紙を設置する壁面にシワにならないようにテープなどで仮止めし、キリなどを使って型紙上に指定された5カ所に印を付けます。

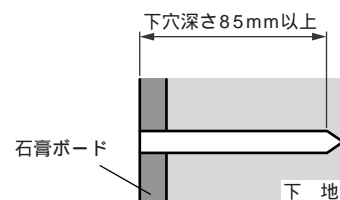


この型紙はランドリーラックFLS600とFLS500を兼用しています。それぞれの品番にあった位置に印をつけてください。
FLS500の場合は点線で切り取ってご使用ください。

その後型紙を取り外し、印の位置に6mm径のドリルで壁に下穴をあけてください。
アンカーを取付けますので必ず6mm径のドリルをあけてください。

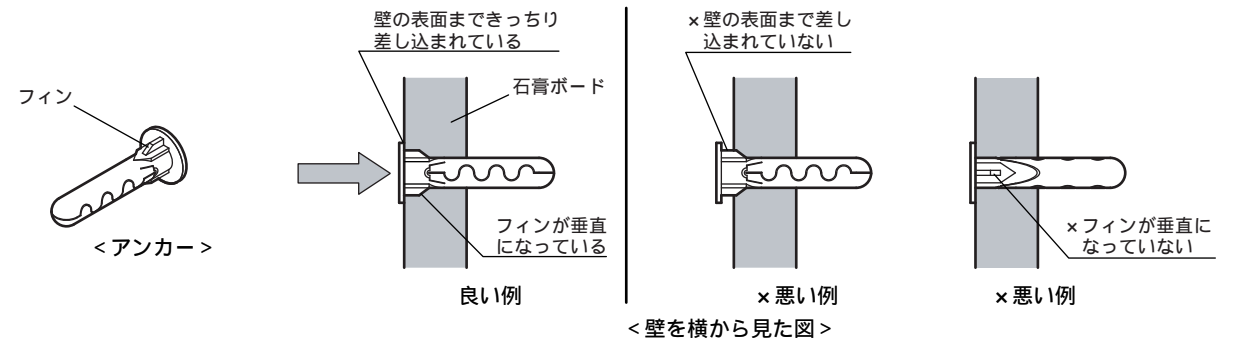
設置上の注意

下穴の位置に下地のある場合があります。そのときは下穴(6mm径)の深さを85mm以上あけてください。



2 壁面にアンカーを取付けます。

1 であけた穴にアンカーを差し込みます。
壁の表面まできっちりと差し込んでください。また、アンカーの供回り防止のフィンが垂直になるように差し込んでください。



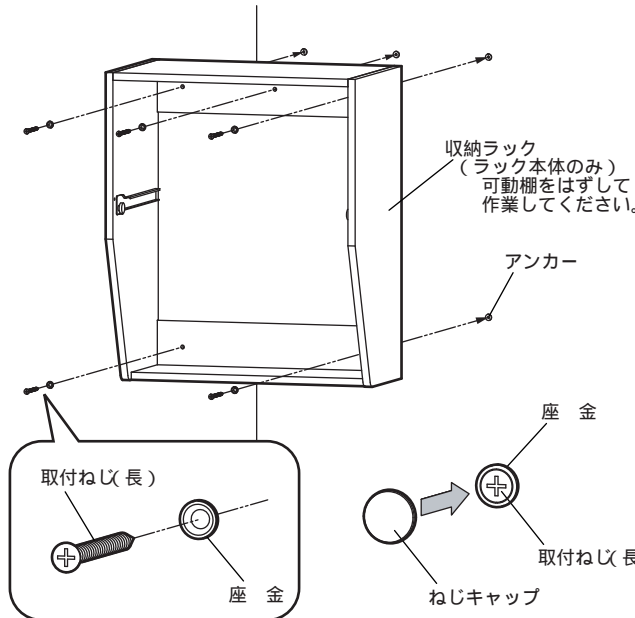
3 収納ラックを壁に取付けます。

2 で取付けたアンカーに収納ラック背面の取付穴をあわせ座金を通した取付ねじ(長)で壁面に+ドライバーで固定してください。
取付けた収納ラックにガタツキなどないことを確認し、ねじキャップをはめてください。
収納ラックの取付けは可動棚をはずして行い、**3** の工程が終了してから可動棚を戻してください。
取付ねじ(長)はまず仮どめをおこない、収納ラックが水平であることを確認後、本締めをしてください。

注意

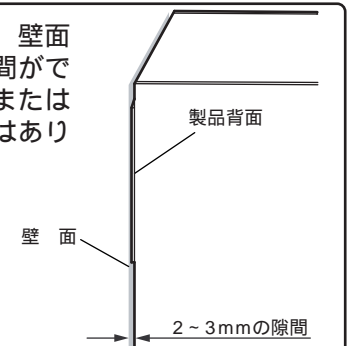
インパクトドライバーの使用は避け、電動ドライバーを使用する場合は低トルクでゆっくりまわし、ねじの締めすぎにご注意ください。

アンカーの破損により製品が落下しケガをする恐れがあります。
収納ラックの取付けがうまくできなかった場合は、新たにアンカーを用意し穴位置をずらして取付けてください。使用済みのアンカーまたは下穴を使うと取付強度が著しく低下します。
製品が落下しケガをする恐れがあります。



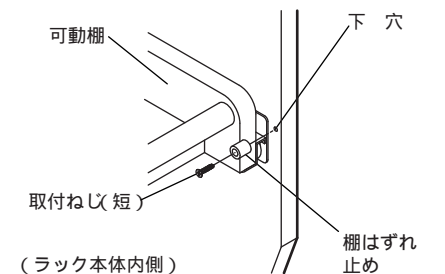
設置上の注意

本製品は構造上、壁面と製品背面に隙間ができますが、製品または取付けの不良ではありません。



4 可動棚をはずれないようにします。

可動棚をラック本体に戻した後、棚はずれ止めを取付ねじ(短)で右図の下穴の位置に+ドライバーで取付けてください。(左右各1カ所)



[製品についてのお問い合わせは、オークス(株)までご連絡ください。]

☎ 0120-35-1217

お問い合わせ時間/土曜、日曜、祭日を除くAM9:00~PM5:00

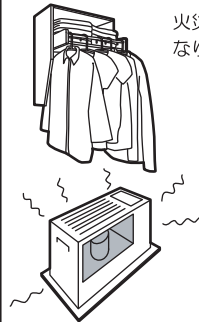
製造発売元 オークス株式会社
〒955-0842 新潟県三条市島田2丁目8番3号

<http://www.aux-ltd.co.jp>

安全上の注意

警告

- 本製品の下にストーブなどの暖房器具を置いて物を干すことは絶対にしないでください。



火災の原因となります。

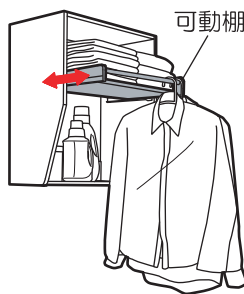
注意

- 竿パイプや棚にぶら下がらないでください。落下によるケガや破損の原因となります。



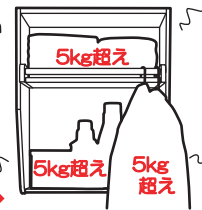
使用方法

必ずお守りください。●本製品は可動棚を手前に引出し、竿パイプに洗濯物をかけることができます。



使用上の注意

- 竿パイプ及び各棚にそれぞれ5kgを超える重量をかけないでください。破損の原因となります。



- 可動棚はゆっくり動かし、不安定なものはのせないでください。積載物の落下によるケガや破損の原因となります。
- 著しい汚れは、うすめた中性洗剤で落とし、直ちに乾拭きを行ってください。