

扉面材用ダストワゴン

JE1/JE2/JE3

- 取扱説明書
- 据付説明書

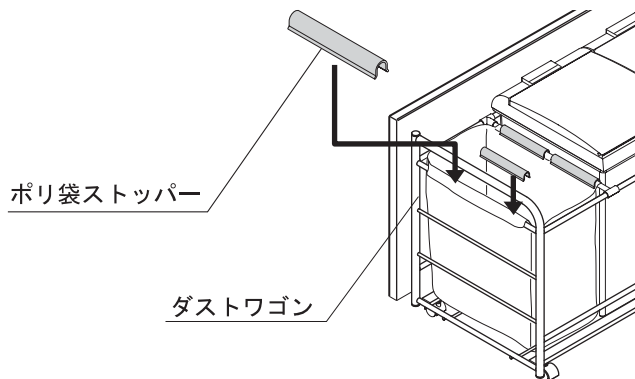
据付業者様へ：本書は取扱説明書と兼用になっています。
据付け後はお客様にご使用方法を説明の上、必ず本書をお渡しください。

ポリ袋ストッパーの使い方 (JE2、JE3の場合)

付属のポリ袋ストッパーを使用して、
ポリ袋を取付けることができます。

お願い

ポリ袋はダストワゴン内におさま
るように取付けてください。
ポリ袋の破損やワゴンの走行不良
の原因となります。



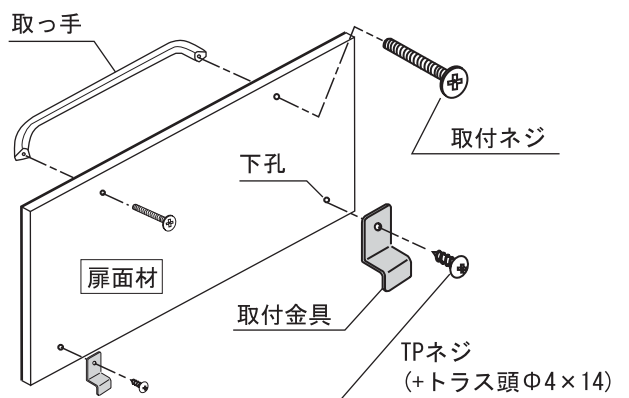
据付け方法 ※扉面材を取付けなくてもご使用できます。

① 取付金具の取付け

扉面材にあらかじめあいている下孔を利用して、
(下孔が無い場合は取付金具を②の図の位置に合
わせ、扉面材に下孔をあけて) 取付金具を同梱の
TPネジ (+トラス頭 $\phi 4 \times 14$) にて取付けてください。

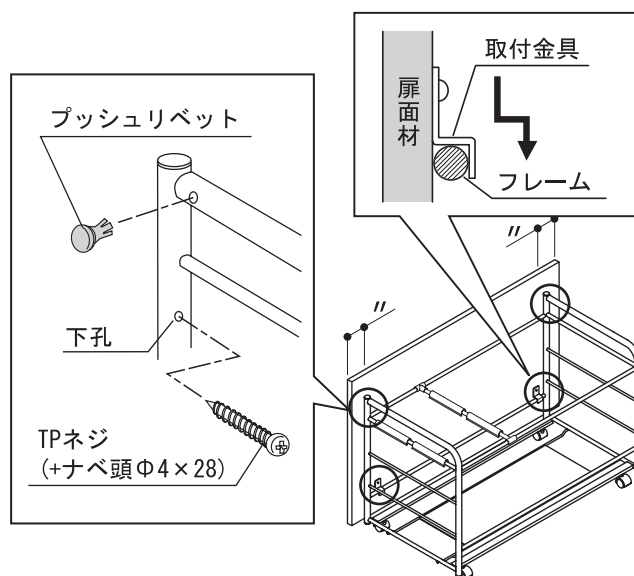
※取っ手付きの場合

取っ手を同梱の取付ネジにて固定してください。



② 扉面材の固定

- ①で取付けた取付金具をダストワゴンフレーム
に差込み、扉面材の幅が左右均等になるように
取付けてください。
- フレームにあらかじめあいている下孔を利用し
て、同梱のTPネジ (+ナベ頭 $\phi 4 \times 28$) にて固定し
てください。扉の上下調整は、隣接するキャビ
ネットの扉で行ってください。
- 右図の位置にプッシュリベットを取付けてください。



③ ガイドスペーサーの取付け

右図の位置に、ガイドスペーサーを同梱の木ネジ
(+皿頭 $\phi 2.7 \times 16$) にて取付けてください。

