

取扱説明書

この度はWALL HOOK & BARをお買い上げいただき、誠にありがとうございます。ご使用前にこの取扱説明書をよくお読みのうえ、正しくご使用ください。なお、お読みになったあとは大切に保管していただき、取扱いのわからないときや不具合が生じたときにお役立てください。

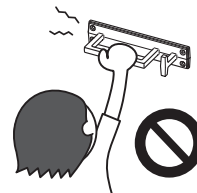
■絵表示の例



左図の記号は禁止の行為であることを告げるものです。
図の中や近くに具体的な禁止内容が表示されています。

警告 この表示を無視して、誤った使い方をすると、人が死亡または重傷を負う可能性が想定される内容を示しています。

- 製品を本来の目的以外に使用しないでください。
ぶら下がったり、手すりとして使用したりしないでください。
製品や壁面が破損してケガをする恐れがあります。
- 耐荷重を超える荷重を加えたり、強い衝撃を与えたりしないでください。
製品や壁面が破損してケガをする恐れがあります。

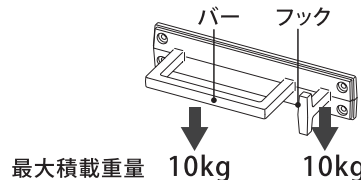


注意 この表示を無視して、誤った使い方をすると、人が傷害を負う可能性が想定される場合および物的損害のみの発生が想定される内容を示しています。

- 中型犬、大型犬をつながないでください。
製品や壁面が破損してケガをする恐れがあります。
- お手入れの際は、酸性・アルカリ性・塩素系薬品は使用しないでください。
シンナー、ベンジン、酸性洗剤などは腐食や塗装のはがれを引き起こす原因となります。

取扱い上の注意

- この製品の最大積載重量はフック：10kg、バー：10kgです。
各部位にかける重量が最大積載重量を超えない範囲内でご使用ください。
壁の破損や故障の原因となります。



お手入れ方法

- 柔らかい布に薄めた中性洗剤をつけて固く絞り、汚れを拭き取ります。そのあとに水拭きして、最後に乾いた布で水分をよく拭き取ってください。
- 金属製のブラシやスチールワールたわしの使用は避けてください。
- お手入れは定期的に行ってください。特に工業地帯・鉄道沿線・海岸部など錆が発生しやすい地域ではこまめに行ってください。
- 台風通過後は、塩分を含んだ雨や風にさらされている可能性がありますので、必ず水をかけて洗い流してください。
- 製品を取り付けているねじに緩みが無いこと、製品に異常が無いことを定期的を確認してください。

品質表示

外形寸法：幅255mm×奥行81.5mm×高さ55mm

使用材料：アルミニウム合金

最大積載重量：フック/10kg、バー/10kg

オークス株式会社

〒955-0842 新潟県三条市島田2丁目8番3号

■お問合せ



フリーダイヤル

0120-35-1217

9:00~17:00(土、日、祝日を除く)

www.aux-ltd.co.jp

施工説明書

施工者様へのお願い

この製品を正しくご使用いただくために、次の施工手順をよくお読みになり、正しく施工してください。施工終了後にこの取扱説明書を必ずお客様へお渡しください。

警告 この表示を無視して、誤った使い方をすると、人が死亡または重傷を負う可能性が想定される内容を示しています。

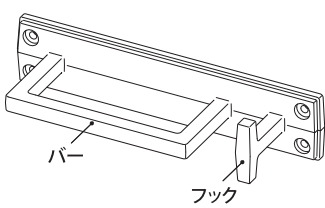
- 強度のない壁・下地のない壁には取り付けないでください。製品が落下してケガをする恐れがあります。
- 本製品は壁付け専用です。天井に取り付けて使用しないでください。製品や天井面が破損してケガをする恐れがあります。
- 取付け後、必ず製品が完全に固定されているか確認してください。固定が不完全な場合、製品のがたつきや、落下してケガをする恐れがあります。
- ベランダ等の腰壁側（手すりなどの乗り越えで転落の恐れがある側）には取り付けないでください。足のかかる部分となり、幼児が手すりを乗り越える危険があります。

注意 この表示を無視して、誤った使い方をすると、人が傷害を負う可能性が想定される場合および物的損害のみの発生が想定される内容を示しています。

- 取付時、外壁材等を開けた下穴は防水シール材による処理を行ってください。防水処理を行わないと、外壁や柱に浸水し腐食する恐れがあります。

各部名称／部品明細

本体



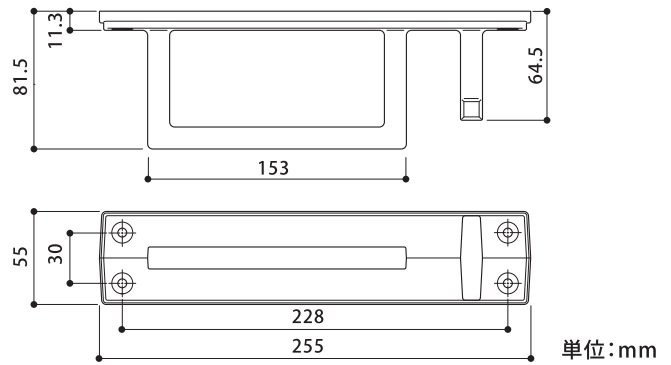
※上下シフト式のデザインなので、設置場所に合わせてフックとバーの向きを選べます。

部品

- ・トラスタッピンねじ 5×50 ……4本
- ・平座金 ……4個
- ・コンクリートプラグ ……4本

※ブラック仕様は、ねじ頭と平座金の片面に黒塗装を施しています。

本体寸法



用意するもの

メジャー、電動ドリル（コンクリートの場合はコンクリートドリル）、ねじ締め工具、シーリング剤

取付方法

木下地の場合	<p>1 フックとバーの向きと、取り付ける位置を決め、下穴を4箇所あけます。（下穴Φ3.6mm、深さ50mm）</p> <p style="text-align: right;">△ 注意 下穴には防水処理をしてください。</p>	<p>2 本体をトラスタッピンねじと平座金で取り付けます。</p> <p style="text-align: right;">△ 警告 取付け後、必ず製品が完全に固定されているか確認してください。</p>
	<p>1 フックとバーの向きと、取り付ける位置を決め、下穴を4箇所あけます。（下穴Φ8mm、深さ55mm）</p>	<p>2 コンクリートプラグを穴に差し込みます。</p>