

業務用昇降棚LF

デッドスペースの有効利用で 保管効率アップ

☑ 持て余している棚上部を活かして
新たな保管スペースの確保

☑ 小柄な女性やシニアも踏台不要で
安全に作業効率アップ

☑ 倉庫の稼働を制限せず
既存の棚に取付け可能

☑ メンテナンスや電気代等の
ランニングコスト不要

Before



踏台を昇降しながらの荷物の出し入れが危険

After



操作棒を使ってハンドルを引き寄せ、その場で昇降ラックを降ろすだけ



後傾棚で
昇降時の
落下防止

高さ240cmの棚上も踏台を使わずスムーズに荷物の出し入れができる



写真はJGS50953 (H2400D600) タイプです

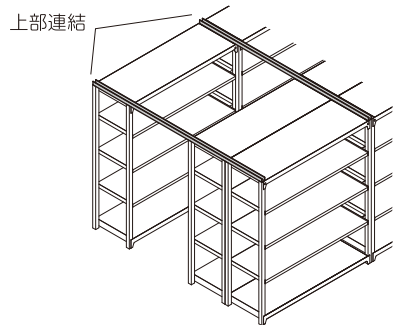


商品の説明動画 (商品紹介/取付け手順) はこちらからご覧いただけます

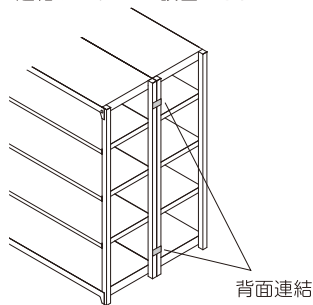
設置条件 下記条件を確認し、必ず守り設置してください。

○物品棚の仕様

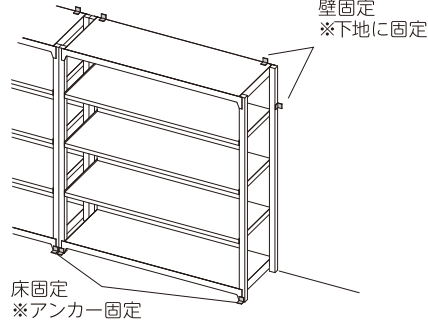
並走している他の棚と上部を鋼材等で連結してあること



背面合わせで連結してあること
※奥行450mmの棚は背面合わせで連結してあっても設置できません



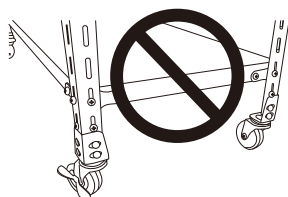
棚が壁と床にしっかりと固定されていること



棚のビームや棚受けが外れることを防止する安全ピンは、必ず取り付け使用してください。取り付けていない場合、棚が破損するおそれがあります。



移動式（キャスター付）や軽量棚、L字型支柱の物品棚には取り付けできません。



棚板一段あたりの耐荷重が150kg未満の物品棚には使用できません。

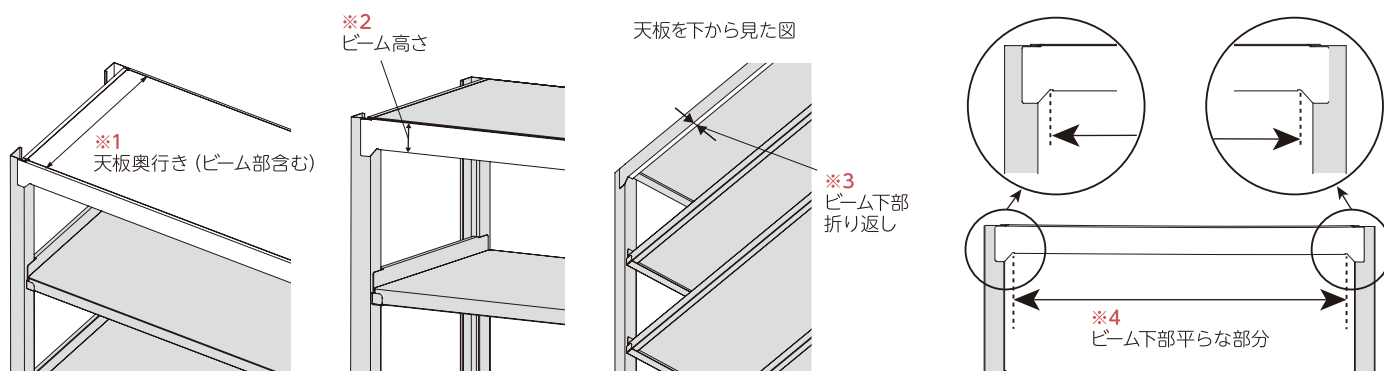


○物品棚の天板寸法

物品棚の奥行寸法に応じて4種類の取付金具を用意しています。表記寸法範囲外の棚には取付けできません。

取付金具仕様	※1 天板奥行き (ビーム部含む)	※2 ビーム高さ	※3 ビーム下部折り返し	※4 ビーム下部平らな部分
汎用取付金具D450用 (奥行450mmタイプ)	430~480mm	60~96mm	18mm以上	842mm以上 (2台並べて設置する場合は1686mm以上)
汎用取付金具D600用 (奥行600mmタイプ)	580~630mm			
汎用取付金具D750用 (奥行750mmタイプ)	730~780mm			
汎用取付金具D900用 (奥行900mmタイプ)	880~930mm			

※1.天板奥行き (ビーム部含む) は、ビームの部分も含んだ最大の奥行きです。 ※2.ビーム高さは、天板部が上に飛び出しているものは、天板も含んだ高さです。
※3.ビーム下部折り返しは、天板下の折り返しです。 ※4.ビーム下部の平らな部分の長さは、ビーム下部折り返し部の横幅です。



(取付金具形状)



汎用取付金具D450用



汎用取付金具D600用



汎用取付金具D750用



汎用取付金具D900用

物品棚の高さと奥行きの組み合わせから商品をお選びください

LF1800

棚高さ1800mm用

LF2100

棚高さ2100mm用

LF2400

棚高さ2400mm用



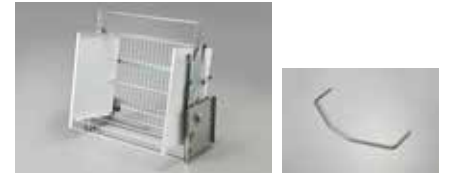
LF2100本体

操作ハンドルS



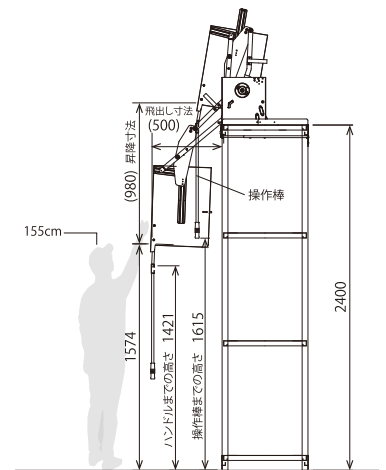
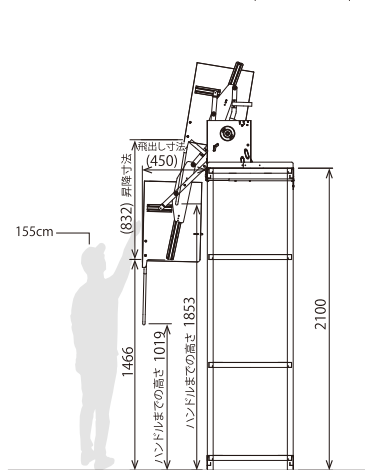
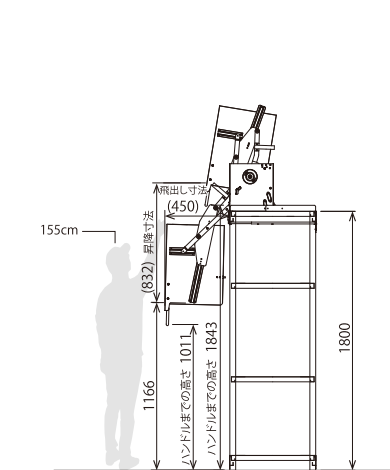
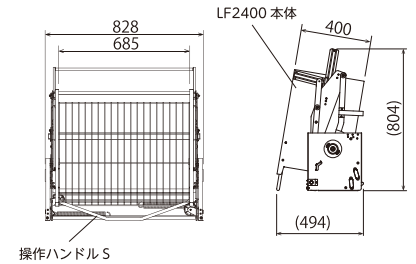
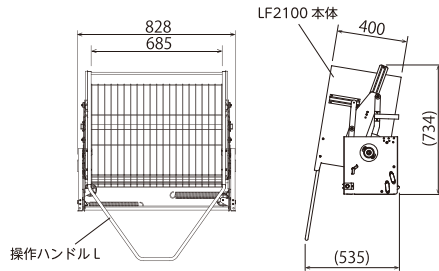
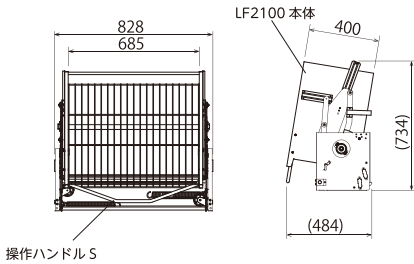
LF2100本体

操作ハンドルL



LF2400本体

操作ハンドルS

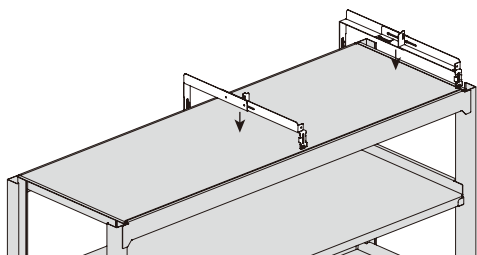


品 番		棚高さ (mm)	棚奥行き (mm)	定 価
LF1800 (棚高さ1800mm用)	JGS50944 (H1800 D450)	1800	450 (天板奥行き (ビーム部含む) 430~480)	147,000円
	JGS50945 (H1800 D600)	1800	600 (天板奥行き (ビーム部含む) 580~630)	148,000円
	JGS50946 (H1800 D750)	1800	750 (天板奥行き (ビーム部含む) 730~780)	149,000円
	JGS50947 (H1800 D900)	1800	900 (天板奥行き (ビーム部含む) 880~930)	150,000円
LF2100 (棚高さ2100mm用)	JGS50948 (H2100 D450)	2100	450 (天板奥行き (ビーム部含む) 430~480)	147,000円
	JGS50949 (H2100 D600)	2100	600 (天板奥行き (ビーム部含む) 580~630)	148,000円
	JGS50950 (H2100 D750)	2100	750 (天板奥行き (ビーム部含む) 730~780)	149,000円
	JGS50951 (H2100 D900)	2100	900 (天板奥行き (ビーム部含む) 880~930)	150,000円
LF2400 (棚高さ2400mm用)	JGS50952 (H2400 D450)	2400	450 (天板奥行き (ビーム部含む) 430~480)	147,000円
	JGS50953 (H2400 D600)	2400	600 (天板奥行き (ビーム部含む) 580~630)	148,000円
	JGS50954 (H2400 D750)	2400	750 (天板奥行き (ビーム部含む) 730~780)	149,000円
	JGS50955 (H2400 D900)	2400	900 (天板奥行き (ビーム部含む) 880~930)	150,000円
JGS50920操作棒 (操作ハンドルに手が届かない場合のオプション品)			 (全長約80cm)	8,000円

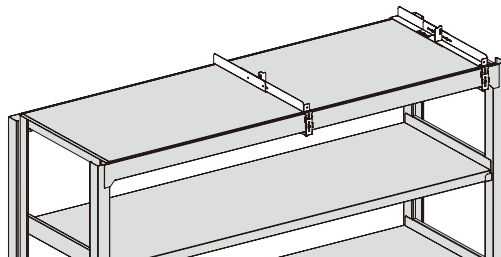
※LF2100 (棚高さ2100mm用) で操作ハンドルが短いタイプ (操作ハンドルS) をご希望の場合は、LF1800 (棚高さ1800mm用) をご注文ください。

設置方法

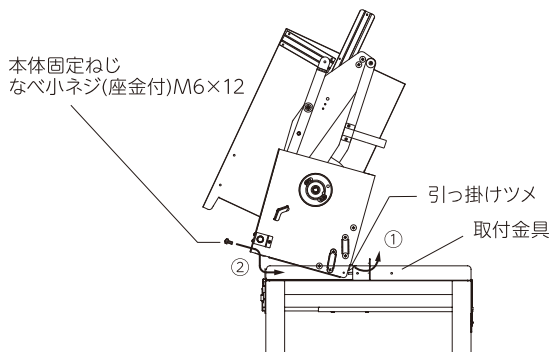
1 物品棚に左右の取付金具をはめ込みます



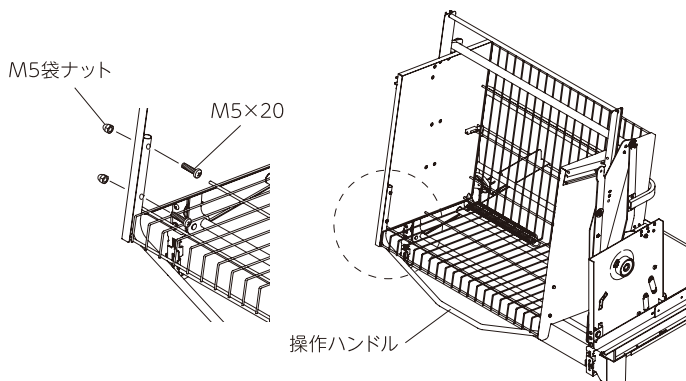
2 下から別金具で天板を挟み込みねじ止めします



3 取付金具に本体を載せて本体固定ねじで固定します



4 操作ハンドルを取り付けます



商品仕様

材質	収納ラック： 鋼板・鉄線 (粉体塗装) 昇降ユニット： ZAM鋼板・鋼管 (亜鉛めっき) 操作ハンドル： ステンレス鋼 取付金具： 鋼板 (亜鉛めっき) 操作棒： 鋼管・鋼板 (クロムめっき)
製品重量	LF1800：約18kg (取付金具含まず) LF2100：約18kg (取付金具含まず) LF2400：約19kg (取付金具含まず)
収納部内寸法	幅685×奥行388×高さ545 (mm)
耐荷重	10kg
昇降耐久回数	10万回
製造国	日本

導入事例

ロジスティード東日本株式会社 様



物品棚サイズ確認記録

棚高さ (mm)	天板奥行き (ビーム部含む) (mm)	ビーム高さ (mm)	ビーム下部折り返し (mm)	ビーム下部平らな部分 (mm)



オークス株式会社

〒955-0842 新潟県三条市島田2丁目8番3号
 TEL:(0120)35-1217 (フリーダイヤル)
 FAX:(0256)35-0341



www.aux-ltd.co.jp

- ・製品の仕様は2023年11月現在のものです。予告なく変更する場合があります。
- ・商品の色は印刷物と異なる場合があります。
- ・無断転載を禁じます。