

蒸気の見張り番

SteamDriver NEO

—スチームドライバー〈スタンドタイプ〉—



スチームドライバーは、炊飯器などキッチン家電から出る蒸気のコもりをスマートかつ静かに解消します。

キャビネットを早く傷める原因、それは炊飯器などキッチン家電から出る高温の蒸気。

スチームドライバーはそんな問題を解決します。

炊飯器やポットなど庫内に収納したまま使えキッチン空間が広がります。

動作音も約40dB（例：深夜の市内、図書館）とほとんど気にならないレベル。

また、シンプルで無駄の無いスマートなデザインはキッチンにさりげなく馴染みます。



蒸気排出機能

●自動運転モード

接続された電気器具が炊飯または湯沸かしを始めると消費電力を検知して自動的に送風が始まり、蒸気を庫外に排出後、停止します。



●連続運転モード

接続された電気器具の状態に関係なくファンを運転させます。



メインコンセント保護機能

2口のコンセント合計消費電力が1480Wを超えると安全のためにサブコンセントの通電を自動的にシャ断します。



分かりやすい操作部

メインコンセントの他に、電気ポットなどを接続するサブコンセント付き。

家電から出る水蒸気はキャビネットを早く傷める原因に

水滴にホコリや雑菌が付着して不衛生



スチームドライバーが解決

既存のキッチンスペースを活用できます

スチームドライバーが付いていれば、本来のキッチンスペースが使えるようになるので心配がなく安心。また、衛生的でお手入れがラクです。



スチームドライバーが付いていない場合



スチームドライバーが付いている場合



スタンド付きなので取付作業が要らず、設置してすぐにお使いいただくことが出来ます。

特許・意匠登録・商標登録申請済み

付方法

①本体…1

②スタンド(右)…1

③スタンド(左)…1

④リベット…4

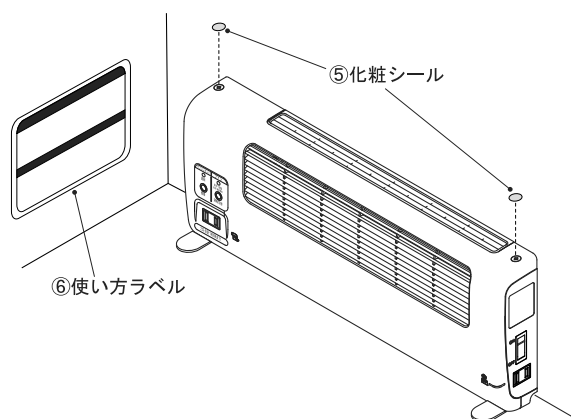
ピンが押し込まれていない
ことをご確認ください。

⑤化粧シール…2

⑥使い方ラベル…1

⑦取扱説明書…1

本体取扱いについては付属の取扱説明書を良くお読みください。



■外形寸法



| | | | |
|---------|---------------------|---------|--------|
| 型 式 | JC11P | 安 全 装 置 | 電流ヒューズ |
| 外 形 寸 法 | 幅397×奥行70×高さ166mm | 通電しゃ断機能 | 電流検知式 |
| 重 量 | 約1.6kg | 使用環境温度 | 0~35℃ |
| 電 源 | AC100V (50Hz/60Hz) | 電源コード長 | 1.8m |
| 定格消費電力 | 13W/12W (50Hz/60Hz) | カートン入数 | 6入 |

電気代は約0.3円/時間の省エネ設計。例えば1回90分を1日2回の使用想定で年間の電気代は約330円となります。家計への負担も考慮した製品となっております。

【小売希望価格】¥52,000(税込¥54,600)